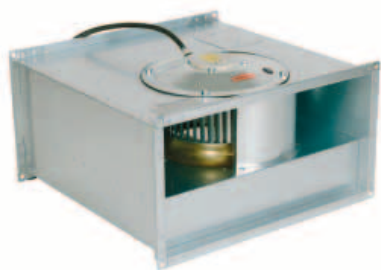


КТЕХ 50-25/50-30



- Имеется сертификат на взрывозащищенное оборудование и разрешение Ростехнадзора
- Сертификат соответствия требованиям АТЕХ
- Регулирование скорости
- Защита электродвигателя с помощью встроенного позистора (терморезистора с положительным температурным коэффициентом)

Вентиляторы серии КТЕХ устанавливаются в любом положении и легко подсоединяются с помощью гибких соединений серии DS. Вентиляторы данной серии оборудованы электродвигателями с внешним ротором и рабочим колесом с загнутыми вперед лопатками. Корпус выполнен из оцинкованной листовой стали; входной конус изготовлен из меди.

Для защиты электродвигателя от перегрева вентиляторы оснащены встроенными терморезисторами (РТС) с выводами для подключения к внешнему устройству защиты U-EK230E.

Взрывозащищенные вентиляторы изготовлены в соответствии с требованиями стандартов EN 50014, EN 50019, EN 13463-1 и EN 13463-5. Обеспечен повышенный уровень безопасности в соответствии с требованиями EEx e II T3.

		КТЕХ 50-25-4	КТЕХ 50-30-4
Напряжение/Частота	В/50 Гц	400	400
Фазность	~	3	3
Потребляемая мощность	Вт	490	947
Ток	А	0,85	1,90
Макс. расход воздуха	м ³ /с (м ³ /час)	0,467 (1682)	0,733 (2639)
Частота вращения	мин ⁻¹	1290	1365
Температура окружающей среды	°С	-20 до +40	-20 до +40
Уровень звукового давления на расстоянии 3 м	дБ(А)	55	57
Вес	кг	17	22,5
Класс изоляции двигателя		F	F
Класс защиты двигателя		IP 44	IP 44
Тип термозащиты		U-EK230E	U-EK230E
Сертификат		SP 04ATEX3105X	SP 03ATEX3103X
Регулятор скорости, 5-ст.	Трансформатор	RTRD 2 + U-EK230E	RTRD 4 + U-EK230E
Регулятор, 5-ст. высокая/низкая скорость	Трансформатор	RTRDU 2 + U-EK230E	RTRDU 4 + U-EK230E
Схема подключения, стр. 12-15		11	11

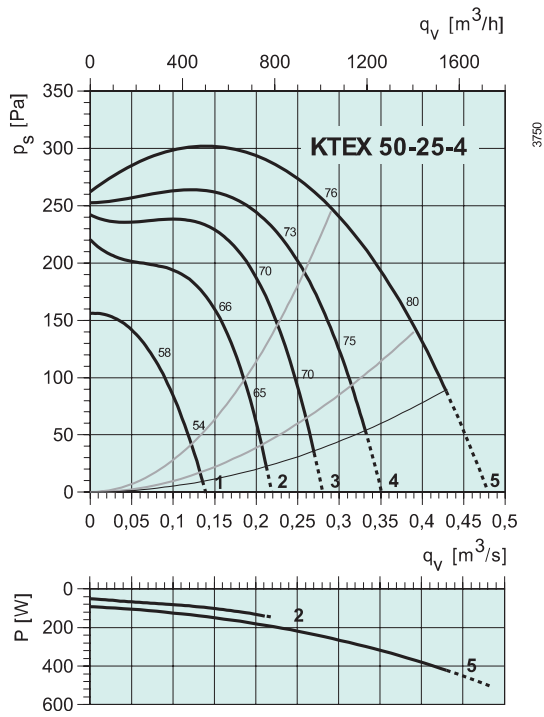
Принадлежности



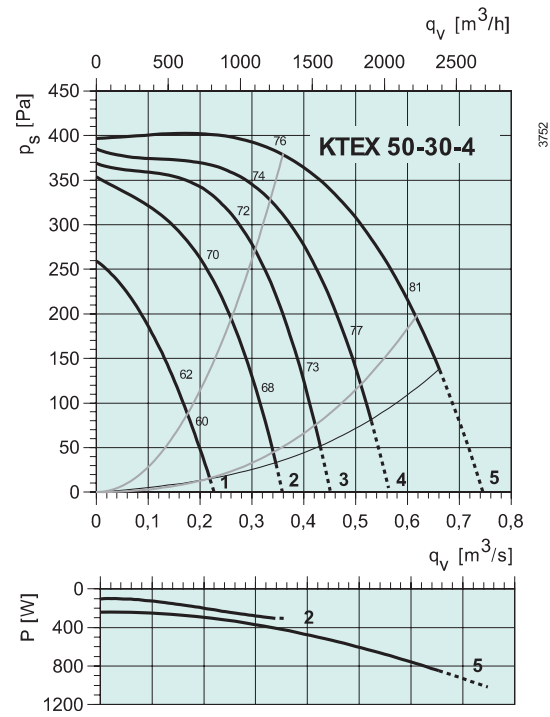
DS-Ex стр. 517 VK стр. 517

LDR стр. 508

FFK стр. 506



Минимальный статический подпор: 90 Па



Минимальный статический подпор: 140 Па

KTEX 50-25-4

	Гц	Октавные полосы частот, Гц								
		Общ.	63	125	250	500	1k	2k	4k	8k
L _{WA} к входу	дБ(A)	76	64	72	71	62	62	63	61	58
L _{WA} к выходу	дБ(A)	75	57	67	69	68	67	64	62	58
L _{WA} к окружению	дБ(A)	62	50	56	58	53	53	50	46	43
C LDR 50-25										
L _{WA} к входу	дБ(A)	67	64	62	56	37	37	43	46	46
L _{WA} к выходу	дБ(A)	61	57	57	54	43	42	44	47	46

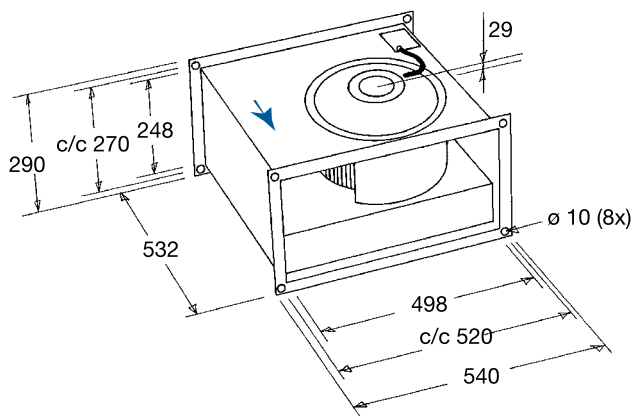
Условия испытаний: q_v = 0,29 м³/с, P_s = 261 Па

KTEX 50-30-4

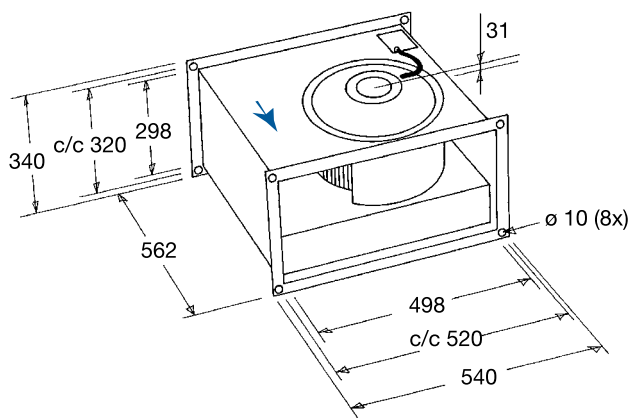
	Гц	Октавные полосы частот, Гц								
		Общ.	63	125	250	500	1k	2k	4k	8k
L _{WA} к входу	дБ(A)	76	64	71	69	65	66	67	65	61
L _{WA} к выходу	дБ(A)	80	58	69	71	72	75	71	70	64
L _{WA} к окружению	дБ(A)	64	52	54	60	55	58	53	49	46
C LDR 50-30										
L _{WA} к входу	дБ(A)	67	64	63	54	45	35	50	51	50
L _{WA} к выходу	дБ(A)	65	58	61	56	52	44	54	56	53

Условия испытаний: q_v = 0,35 м³/с, P_s = 376 Па

KTEX 50-25-4



KTEX 50-30-4



Электрические принадлежности



Трансформатор
стр. 479

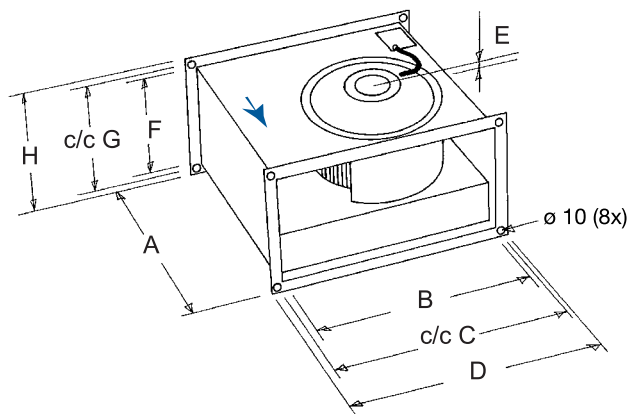


Реле термозащиты
стр. 485



Клемная коробка
стр. 482

КТЕХ 60-30/60-35/70-40



Описание приведено на стр. 250.

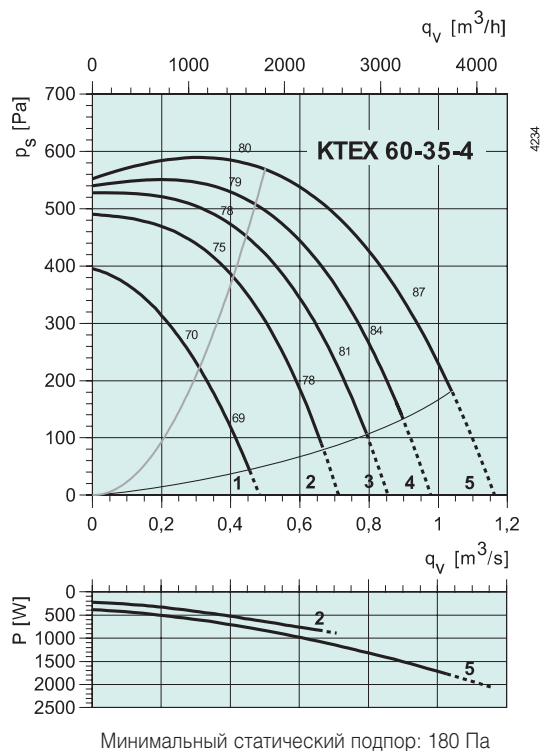
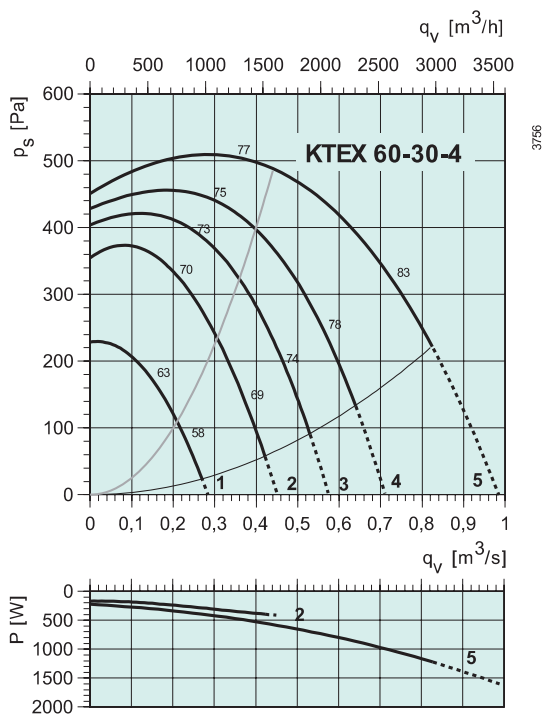
KTEX	A	B	c/c C	D	E	F	c/c G	H
60-30-4	642	598	620	640	46	298	320	340
60-35-4	717	598	620	640	51	348	370	390
70-40-6	787	698	720	740	77	398	420	440

КТЕХ		60-30-4	60-35-4	70-40-6
Напряжение/Частота	В/50 Гц	400	400	400
Фазность	~	3	3	3
Потребляемая мощность	Вт	1300	2100	1800
Ток	А	2,20	3,90	3,70
Макс. расход воздуха	м³/с (м³/час)	0,933 (3358)	1,039 (3740)	1,375 (4950)
Частота вращения	мин⁻¹	1330	1380	840
Макс. температура перемещаемого воздуха	°С	-20 до +40	-20 до +40	-20 до +40
Уровень звукового давления на расстоянии 3 м	дБ(А)	59	62	55
Вес	30,5	35,5	47,7	
Класс изоляции двигателя		F	F	F
Класс защиты двигателя		IP 44	IP 44	IP 44
Тип термозащиты		U-EK230E	U-EK230E	U-EK230E
Сертификат		SP 04ATEX3107X	SP 04ATEX3109X	SP 04ATEX3111X
Регулятор скорости, 5-ст.	Трансформатор	RTRD 4 + U-EK230E	RTRD 7 + U-EK230E	RTRD 4 + U-EK230E
Регулятор, 5-ст. высокая/низкая скорость	Трансформатор	RTRDU 4 + U-EK230E	RTRDU 7 + U-EK230E	RTRDU 4 + U-EK230E
Схема подключения, стр. 12-15		11	11	11

Принадлежности



DS-Ex стр. 517 VK стр. 517 LDR стр. 508 FFK стр. 506



KTEX 60-30-4

	Гц	Октавные полосы частот, Гц								
		Общ.	63	125	250	500	1k	2k	4k	8k
L_{WA} к входу	дБ(A)	77	66	72	67	65	68	68	66	63
L_{WA} к выходу	дБ(A)	90	70	76	78	81	84	83	82	77
L_{WA} к окружению	дБ(A)	65	55	60	58	56	57	56	51	45
C LDR 60-30										
L_{WA} к входу	дБ(A)	69	66	64	52	45	37	51	52	52
L_{WA} к выходу	дБ(A)	75	70	68	63	61	53	66	68	66

Условия испытаний: $q_v = 0,36 \text{ м}^3/\text{с}$, $P_s = 493 \text{ Па}$

KTEX 60-35-4

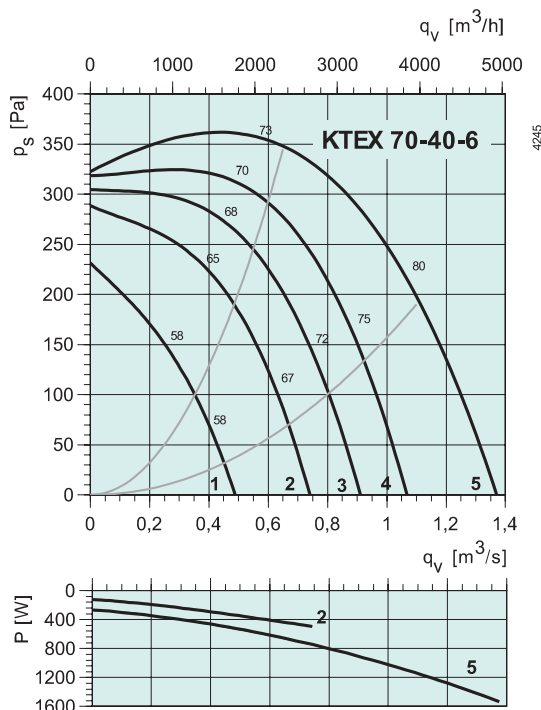
	Гц	Октавные полосы частот, Гц								
		Общ.	63	125	250	500	1k	2k	4k	8k
L_{WA} к входу	дБ(A)	80	69	74	69	67	69	71	74	70
L_{WA} к выходу	дБ(A)	86	62	74	74	78	78	77	80	75
L_{WA} к окружению	дБ(A)	69	47	63	60	58	60	60	62	57
C LDR 60-35										
L_{WA} к входу	дБ(A)	73	69	67	56	50	51	58	64	62
L_{WA} к выходу	дБ(A)	74	62	67	61	61	60	64	70	67

Условия испытаний: $q_v = 0,42 \text{ м}^3/\text{с}$, $P_s = 594 \text{ Па}$

KTEX 70-40-6

	Гц	Октавные полосы частот, Гц								
		Общ.	63	125	250	500	1k	2k	4k	8k
L_{WA} к входу	дБ(A)	73	61	65	62	62	63	63	67	61
L_{WA} к выходу	дБ(A)	77	60	66	66	72	69	68	71	66
L_{WA} к окружению	дБ(A)	62	41	54	54	54	54	52	54	49
C LDR 70-40										
L_{WA} к входу	дБ(A)	65	61	58	51	48	49	53	59	55
L_{WA} к выходу	дБ(A)	68	50	59	55	58	55	58	63	60

Условия испытаний: $q_v = 0,58 \text{ м}^3/\text{с}$, $P_s = 361 \text{ Па}$



Электрические принадлежности



Трансформатор
стр. 479



Реле термозащиты
стр. 485



Клеммная коробка
стр. 482